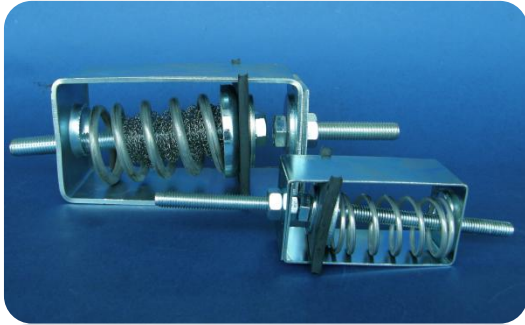


DESCRIPCION

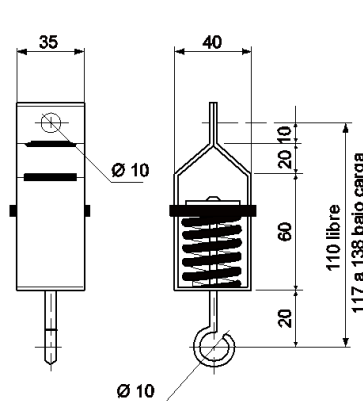


Los antivibratorios Silentflex® de tracción tipo B están constituidos por un resorte cilíndrico de acero inoxidable, un soporte en chapa galvanizada, una guía de aislamiento acústico en elastómero, y un eje o dos varillas roscadas, una varilla y un gancho o doble gancho, según el modelo.

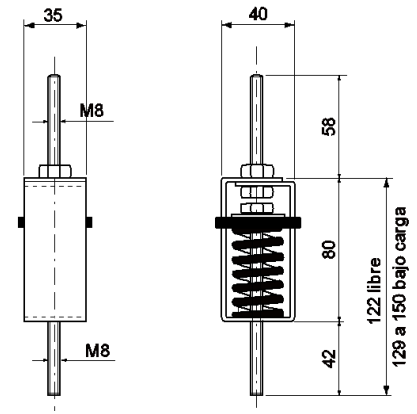
Gracias a sus frecuencias propias comprendidas entre 3 y 5 Hz, dichos amortiguadores están especialmente diseñados para la suspensión de falsos techos, climatizadores y tuberías, Mejoran notablemente los niveles acústicos en edificios.

DIMENSIONES Y PRESTACIONES

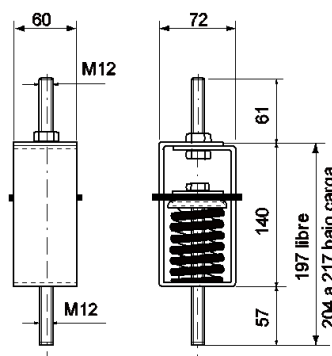
Referencia	Carga máxima (Kg)
954064-01	5
954064-02	13
954064-03	20
954064-04	33
954064-05	43
954065-01	5
954065-02	13
954065-03	20
954065-04	33
954065-05	43
954066-01	70
954066-02	130
954066-03	230
954067	420



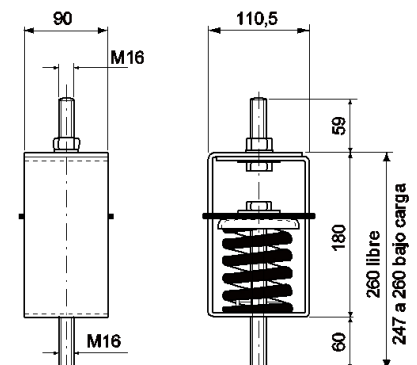
954064



954065



954066



954067