

954412

SILENTFLEX®



DESCRIPCIÓN

El amortiguador Silentflex® 954412 consta de una carcasa superior y una suela inferior hechas de acero, recubiertas de una capa de pintura que actúa como capa protectora para las piezas de acero. En el interior encontramos un eje central hecho de aluminio y el elemento elástico de la pieza está fabricado con un cojín metálico hecho de hilo de acero inoxidable.

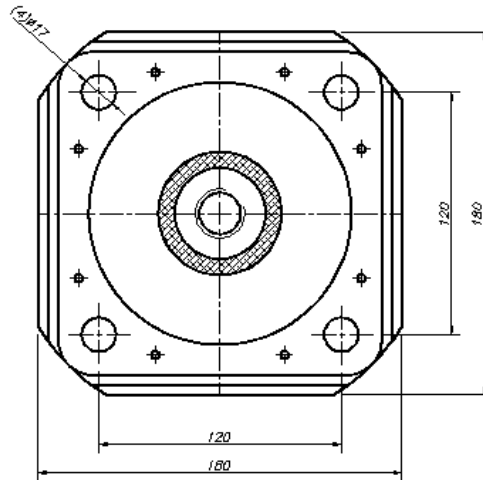
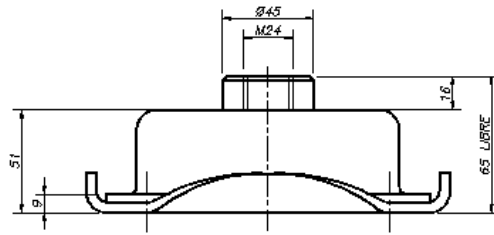
El amortiguador Silentflex® 954412 ha sido diseñado para trabajar tanto a compresión como a tracción con cargas idénticas, a una frecuencia propia comprendida entre los 15 y 20 Hz.

Gracias a que este amortiguador ha sido reforzado con cojines metálicos radiales puede soportar esfuerzos dinámicos horizontales de alta intensidad, lo que permite su aplicación en múltiples aplicaciones aislando el material transportado a bordo de buques, ferrocarril, carretera, maquinaria de obras públicas etc.

También es utilizada en el sector agrícola (motores, bombas, grupos electrógenos, convertidores etc.) así como máquinas a puesto fijo o en las que se requiere una fijación en el suelo.



CARACTERISTICAS TECNICAS Y DIMENSIONALES



- Frecuencia de resonancia axial y radial: 15 a 20 Hz según la carga.
- Amplitud máxima de la excitación a la frecuencia de suspensión: $\pm 0,3$ mm.
- Coeficiente de amplificación a la resonancia de la suspensión <6 .
- Resistencia estructural correspondiente a una aceleración continua de 10g bajo carga máx.
- Temperatura de utilización de entre -70°C a $+500^{\circ}\text{C}$.
- Peso: 3,1 Kg.

Referencia	Carga estática axial (daN)	Esfuerzo dinámico maximo en tracción/compresión (daN)	Esfuerzo dinámico máximo en radial (daN)
954412	1.000 a 3.000	10.000	3.000



CONTACTO

Dirección:

C/ Industria 77, Parque empresarial Tirso G. 21 - 39610 El Astillero - Cantabria-Spain.

Teléfono:

0034-942 544 223

Fax:

0034-942 544 224

E-mail:

tejasa@tejasa.es

Web:

www.silentflex.com

