

954201 SILENTFLEX®



ISO 9001

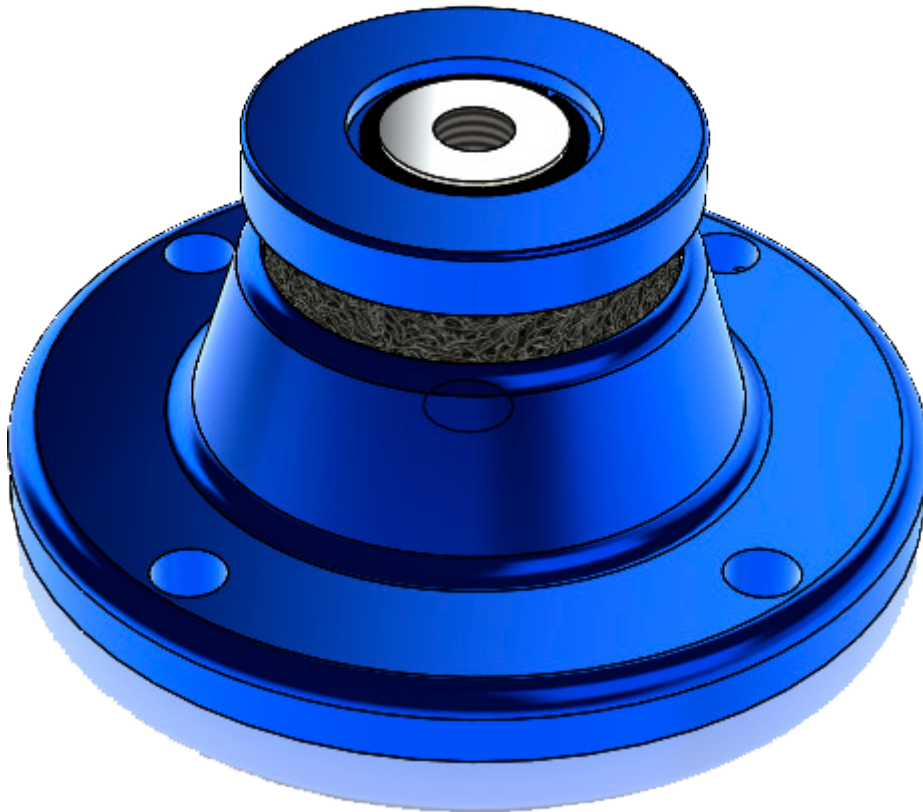
BUREAU VERITAS
Certification



DESCRIPCIÓN

Amortiguadores con características de equifrecuencia capaz de trabajar tanto a tracción como a compresión, conformado enteramente por materiales metálicos resistentes a la oxidación, a ambientes agresivos y funcional bajo un amplio rango de temperaturas de trabajo (-70°C - 300°C).

- Amortiguación mediante cojines metálicos en INOX AISI 304.
- Cazoleta, eje y base en acero mecanizado

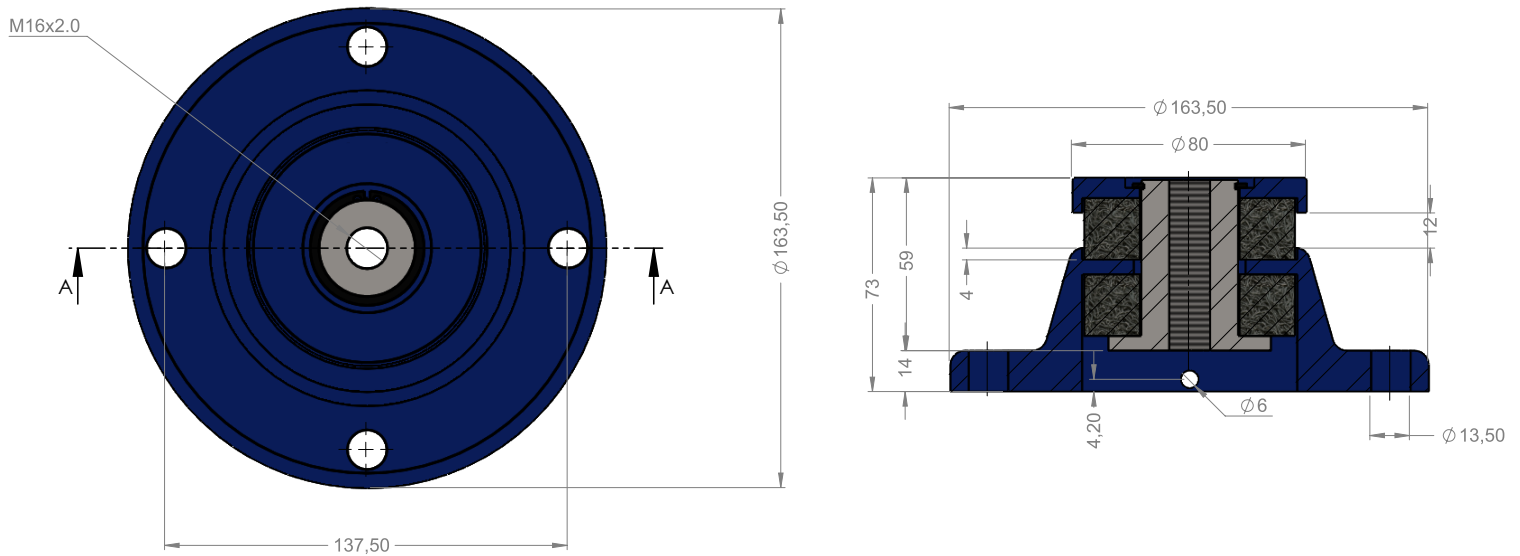


APLICACIONES

- Suspensión de máquinas-herramienta: trituradoras, molinos de muelas y de bolas, prensas de husillo y máquina de imprenta y textil.
- Suspensión de máquinas giratorias: motores, grupos, bombas, etc.
- Suspensión de puentes grúas, estructuras metálicas, cabinas, etc.
- Marina: suspensión de motores, calderas, soportado de castillos, de silenciosos de motores marinos, tuberías de alta temperatura, de gases de escape.



CARACTERÍSTICAS TÉCNICAS



- Frecuencia axial y radial: 18 - 25Hz
- Carga estática axial: 50 - 900kg
- Esfuerzo dinámico máximo:
 - Compresión: 4500kg
 - Tracción: 1500kg



COMPORTAMIENTO MECÁNICO

