

# ARTICULACIONES ELASTICAS

## SILENTFLEX®



# DESCRIPCIÓN

La denominación "articulación elástica" se refiere a los elementos constituidos por una masa de elastómero (normalmente caucho) encerrada entre dos armaduras cilíndricas metálicas y destinados a sustituir una articulación engrasada.

La aplicación de los silentflex de articulación en la industria, se ha llegado a comparar con los logros alcanzados por los rodamientos de bolas.

En efecto, lo que estos últimos han resuelto para las piezas en rotación continua reduciendo considerablemente el juego, las vibraciones y la fricción, y como consecuencia positiva se obtiene la reducción del desgaste y del ruido, pues bien, el silentflex de caucho o elastómero, lo resuelve todavía más radicalmente mediante la supresión completa de los juegos y mediante el aislamiento vibratorio de las altas frecuencias, que al ser las de mayor energía son las que producen los mayores daños en las máquinas, y que las articulaciones elásticas al eliminar evitan desgastes prematuros de las máquinas y paradas no previstas, además de reducir el ruido en las instalaciones, y ayudan a cumplir con la legislación vigente de seguridad e higiene en el trabajo relativo al ruido y vibraciones.



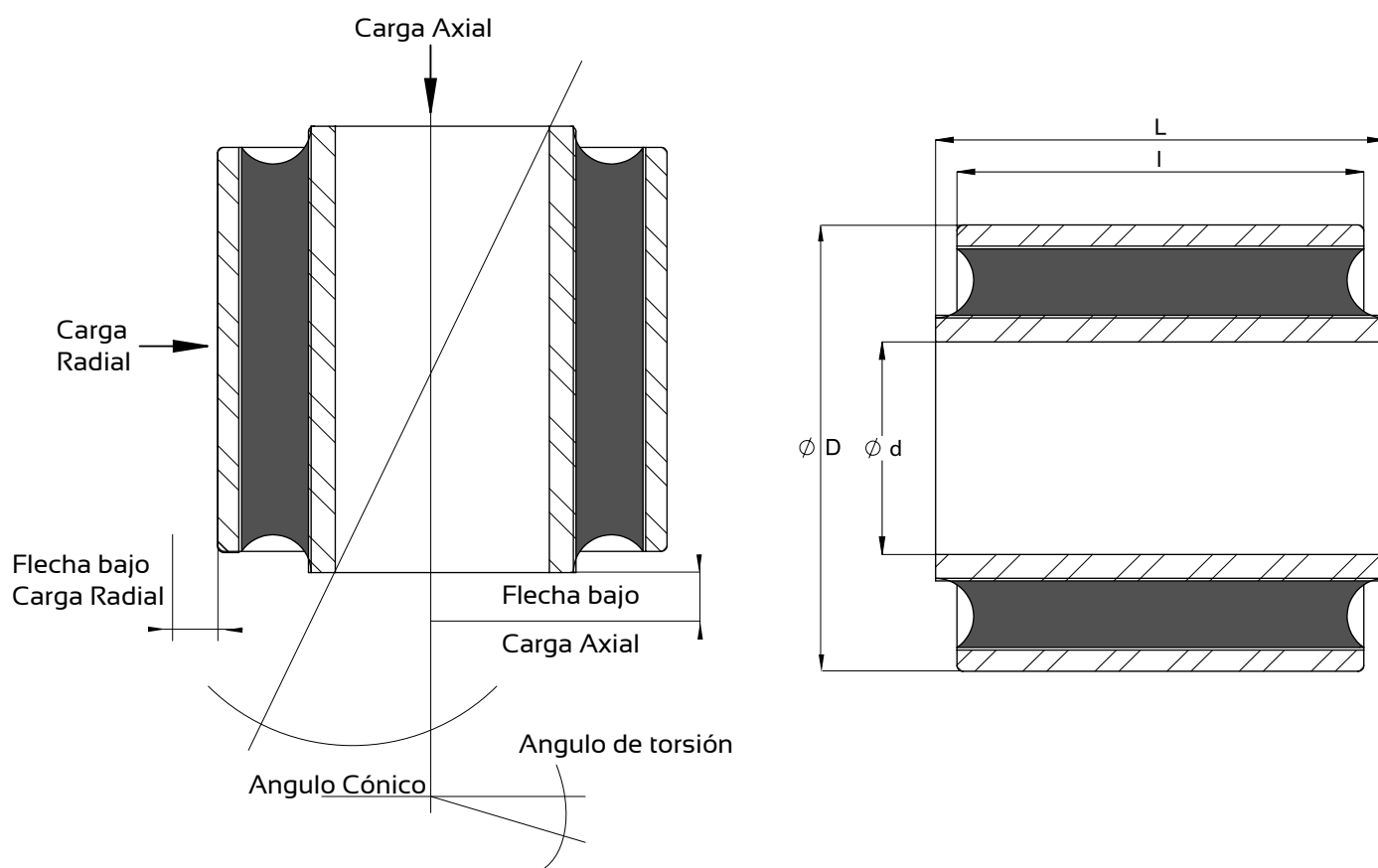
## APLICACIONES

En automoción se utilizan en ambos extremos de los amortiguadores, apoyo de motores de explosión, en vehículos industriales, mesas vibrantes, maquinaria de obras públicas, telares de corte de granito, cribas, tamices, canteras, graveras, cribado de áridos, industria de alimentación, conserveras, vehículos militares y en general se utilizan para todo tipo de montaje que deban soportar esfuerzos axiales, radiales, de torsión o cónicos, reemplazando ventajosamente a las articulaciones mecánicas.



Las referencias que se encuentren en azul es habitual tenerlas en stock, el resto pueden tener un plazo de entrega mas largo y se podría requerir cantidad minima.

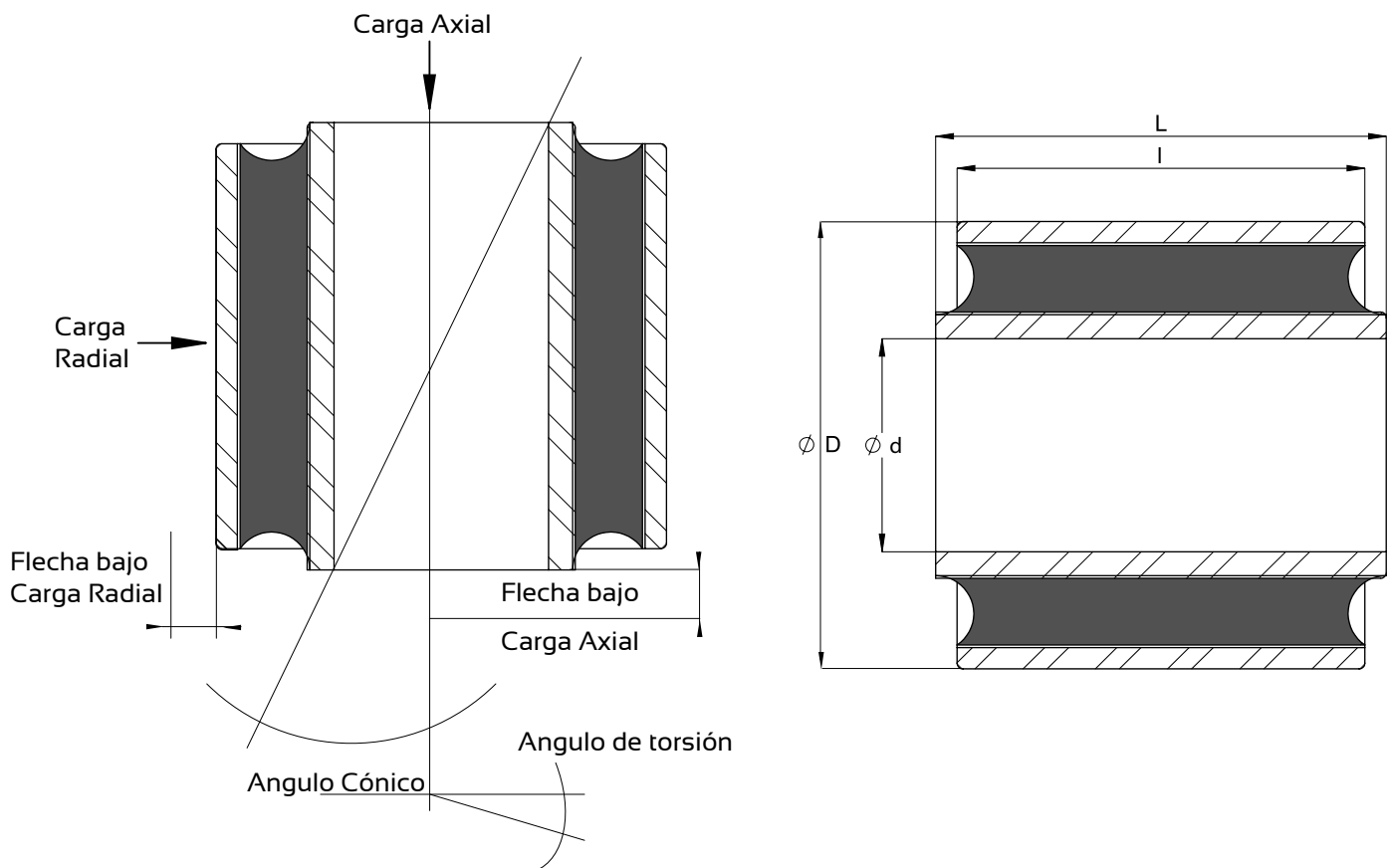
## CARACTERÍSTICAS TÉCNICAS Y DIMENSIONALES



## DIAMETROS INTERIORES DE 6 MM A 9 MM.

						ESFUERZOS Y DESPLAZAMIENTOS MÁXIMOS						
						RADIAL		TORSIÓN		AXIAL		CÓNICA
Ref.	d mm	D mm	L mm	l mm	Dureza	Fr Max Kg	Sr Max mm	Mt Max Nm	Angulo Max °	Fa Max Kg	Sa Max mm	Angulo Max°
951285	6	16	14	12		10	0,07		30°	5	0,3	7°
951286	8	16	17	15		30	0,1		15°	15	1,3	3°
951288	8	20	17	15		15	0,1		30°	10	0,3	7°
951289	8	20	19	15		20	0,1		30°	10	0,3	7°
931147	8	20	40	35	60	32	0,35	3,20	7°	60	1,20	
931362	8	22	20	12	60	4	0,45	1,10	7°	19	1,30	
951290	8	32	23,2	18		30	0,5		35°	20	1,5	6°
985006	8,2	32	40	34		285	0,9	1,31	30°	58	1,2	3°
951413	9	21	21	17		40	0,3		25°	15	0,8	6°





## DIAMETROS INTERIORES DE 10 MM A 11,4 MM.

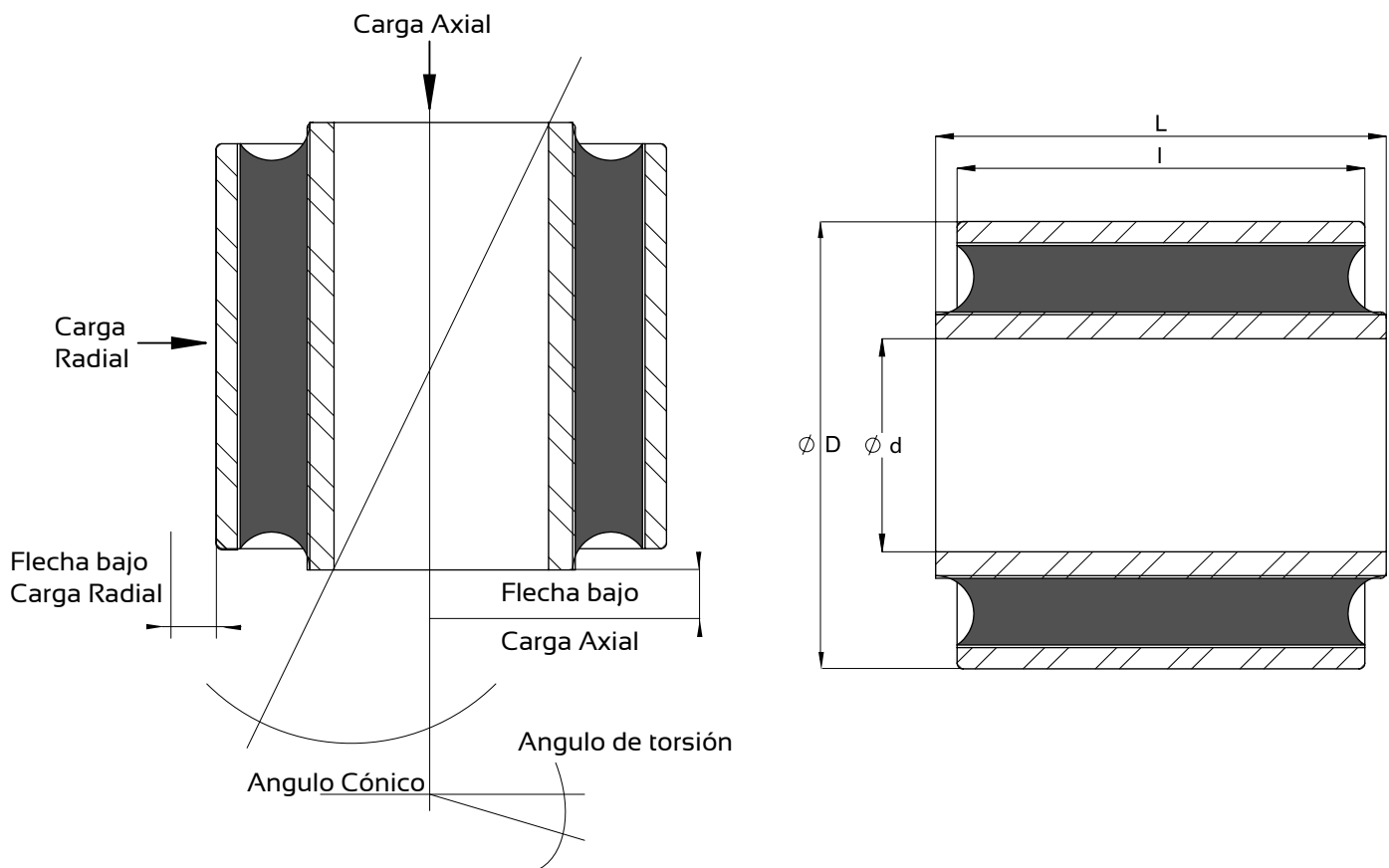
						ESFUERZOS Y DESPLAZAMIENTOS MÁXIMOS						
						RADIAL	TORSIÓN		AXIAL	CÓNICA		
Ref.	d mm	D mm	L mm	l mm	Dureza	Fr Max Kg	Sr Max mm	Mt Max Nm	Angulo Max °	Fa Max Kg	Sa Max mm	Angulo Max °
931148	10	20	24	20	60	19	0,20	2	3,5°	4	0,70	
<b>931149</b>	10	22	16	15	60	10	0,25	2	3,5°	2	0,90	
<b>985023</b>	10	22	17	15	60	40	0,2	2	25°	15	0,6	6
931150-40	10	22	20,5	18,5	40	6	0,25	2,7	12,6°	2	1,2	
931150-60	10	22	20,5	18,5	60	15	0,25	2,7	5,2°	3	0,9	
<b>951292</b>	10	22	23	20	60	55	0,3		20°	35	0,4	1°



ESFUERZOS Y DESPLAZAMIENTOS MÁXIMOS

Ref.	d mm	D mm	L mm	l mm	Dureza	RADIAL		TORSIÓN		AXIAL		CÓNICA
						Fr Max Kg	Sr Max mm	Mt Max Nm	Angulo Max °	Fa Max Kg	Sa Max mm	Angulo Max°
931151	10	22	24	20	60	15	0,25	3	5°	4	0,9	
<b>951293</b>	10	22	30	25		100	0,2		20°	40	1,5	3°
<b>951294</b>	10	22	33	30		110	0,03		20°	70	0,6	1°
<b>985024</b>	10	22	34	30								
<b>941427</b>	10	24	17	14		20	0,41	1,3	15°			
<b>985029</b>	10	24	42	35								
931153-40	10	25	24	20	40	4	0,35	1,2	6,8°	2	1,7	
931153-60	10	25	24	20	60	10	0,35	3	6,8°	4	1,3	
<b>951296</b>	10	27	22	17		65	0,5		30°	25	1,5	3°
<b>951297</b>	10	28	27	20		80	0,5		20°	30	1	5°





## DIAMETROS INTERNOS DE 12MM Y DIAMETROS EXTERIORES DE 22 MM HASTA 27MM.

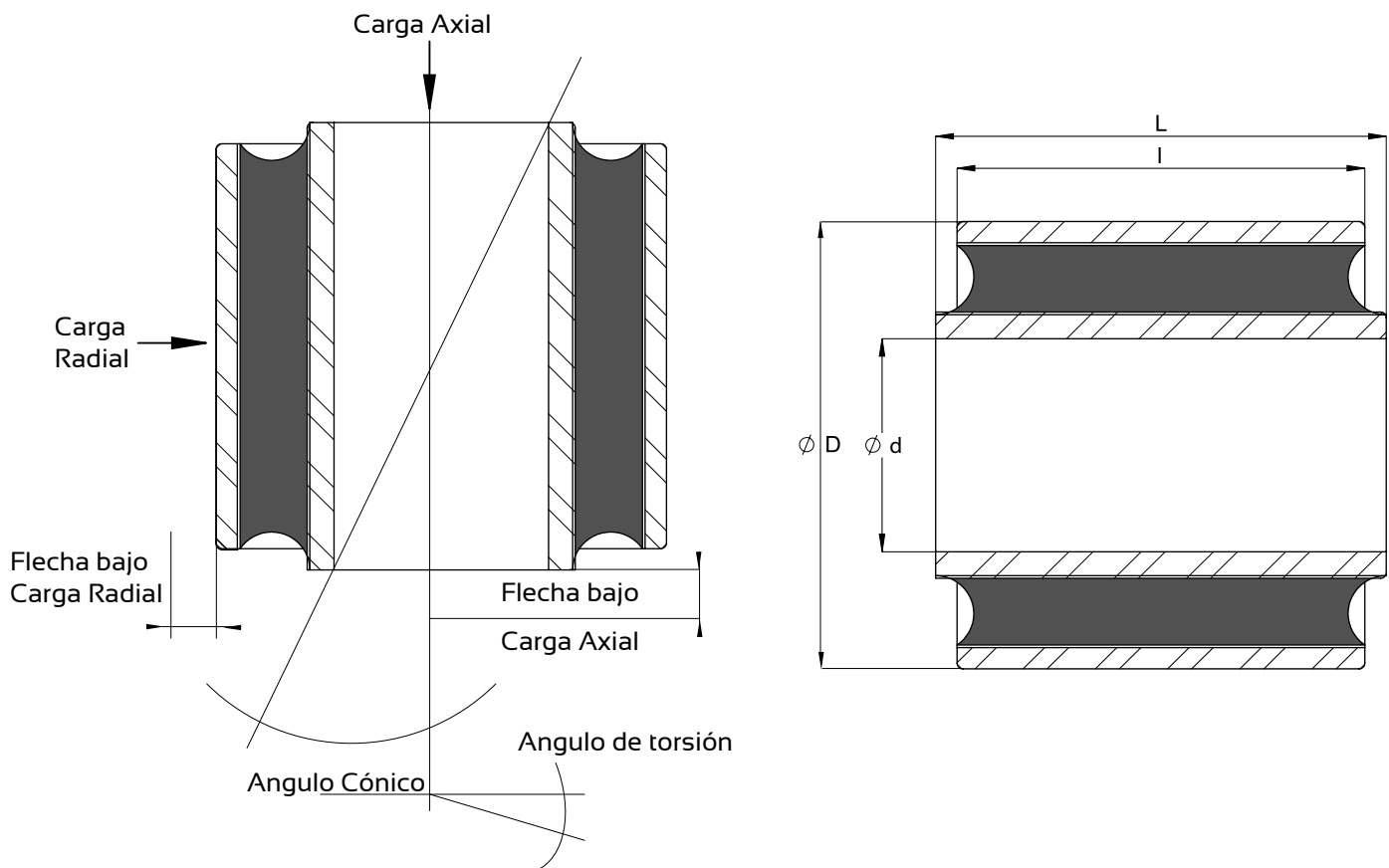
						ESFUERZOS Y DESPLAZAMIENTOS MÁXIMOS						
						RADIAL		TORSIÓN		AXIAL		CÓNICA
Ref.	d mm	D mm	L mm	l mm	Dureza	Fr Max Kg	Sr Max mm	Mt Max Nm	Angulo Max °	Fa Max Kg	Sa Max mm	Angulo Max °
931155	12	22	28	24	60	26	0,2	4,1	4,3°	5	0,9	
<b>931156</b>	12	24	37	36	60	48	0,3	6,1	5,6°	7	1	
<b>951298</b>	12	25	23	20		55	0,04		20°	25	0,2	3°
931157	12	25	28	24	60	23	0,3	4,7	5,4°	5	1	
<b>951299</b>	12	25	28	25		100	0,2		20°	40	1	4°
<b>951300</b>	12	25	34	30		120	0,2		20°	50	0,8	3°



ESFUERZOS Y DESPLAZAMIENTOS MÁXIMOS

Ref.	d mm	D mm	L mm	l mm	Dureza	RADIAL		TORSIÓN		AXIAL		CÓNICA
						Fr Max Kg	Sr Max mm	Mt Max Nm	Angulo Max °	Fa Max Kg	Sa Max mm	Angulo Max°
<b>951301</b>	12	25	38	35		145	0,04		20°	95	0,4	1°
<b>951302</b>	12	25	44	35		145	0,04		15°	45	0,6	1°
<b>951303</b>	12	25	54	50		550	0,3		15°	45	0,6	1°
<b>985027</b>	12	26	24	20								
<b>951412</b>	12	26	27	23		90	0,1		15°	50	1,5	4°
<b>951306</b>	12	26	34	32		80	0,07		30°	50	0,4	3°
<b>941439</b>	12	26	36	32		137	0,35	8	13°	84	1,99	





## DIAMETROS INTERNOS DESDE 12 MM HASTA 13 MM.

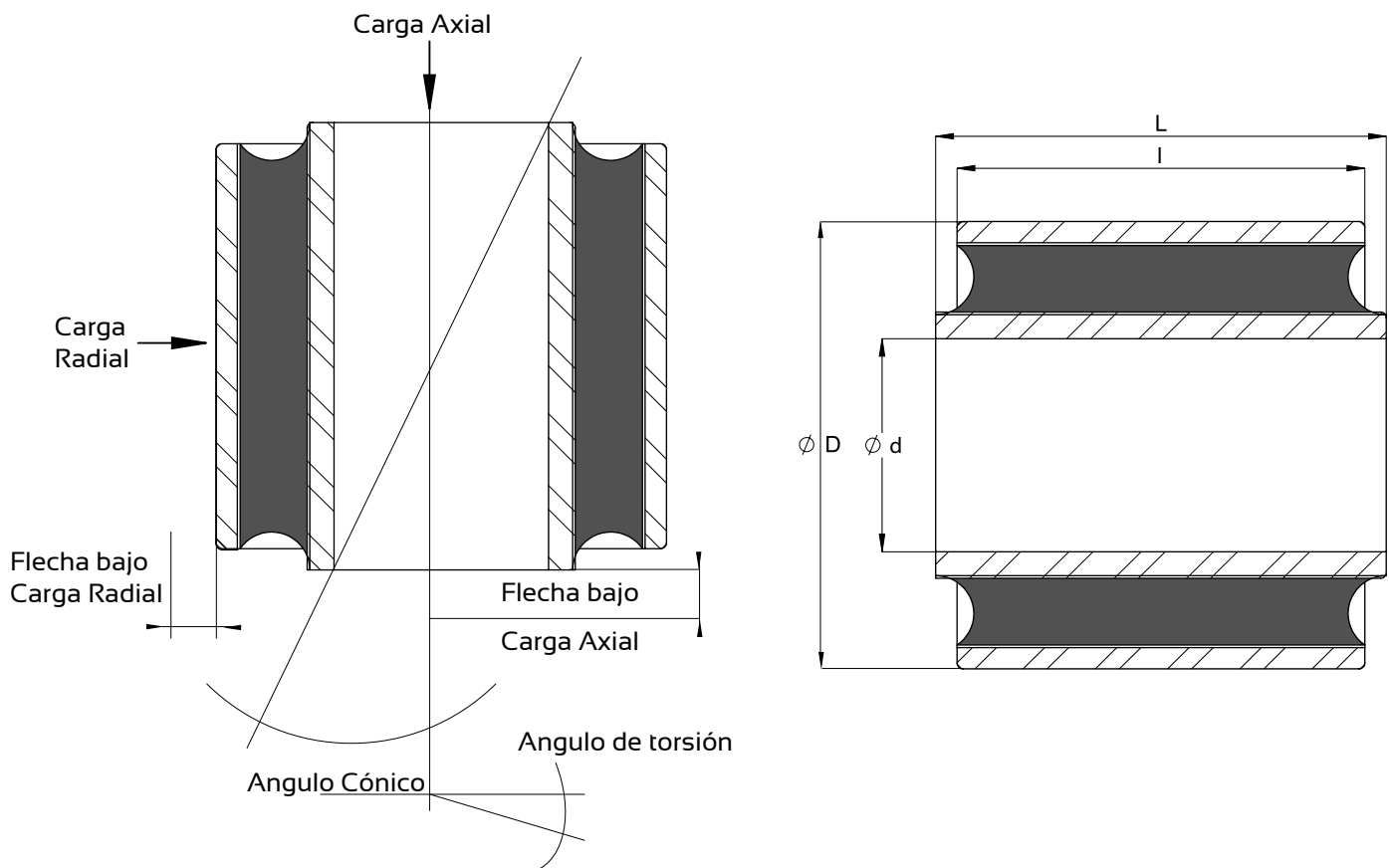
						ESFUERZOS Y DESPLAZAMIENTOS MÁXIMOS						
						RADIAL		TORSIÓN		AXIAL		CÓNICA
Ref.	d mm	D mm	L mm	l mm	Dureza	Fr Max Kg	Sr Max mm	Mt Max Nm	Angulo Max °	Fa Max Kg	Sa Max mm	Angulo Max °
931158	12	28	28	24	60	17	0,5	4,7	7,4°	5	1,4	
<b>985030</b>	12	28	38	32		120	0,25		20°	60	1,5	3°
931159	12	30	18	17	60	7,5	0,55	3,3	7,4°	4	1,8	
931160	12	30	28	24	60	15	0,55	4,7	7,4°	5	1,7	
<b>951308</b>	12	30	30	24		110	0,5		35°	40	1,5	6°
931161	12	30	40	36	60	32	0,55	7	7,5°	8	1,8	



ESFUERZOS Y DESPLAZAMIENTOS MÁXIMOS

Ref.	d mm	D mm	L mm	l mm	Dureza	RADIAL		TORSIÓN		AXIAL		CÓNICA
						Fr Max Kg	Sr Max mm	Mt Max Nm	Angulo Max °	Fa Max Kg	Sa Max mm	Angulo Max°
<b>951309</b>	12	30	42	36		210	0,55		30°	35	1,1	2°
<b>931030</b>	12	32	59	55	60	70	0,65	10,7	7,7°	12	1,7	
<b>951310</b>	12	53	46,5	34		140	1,5		50°	50	2	6°





## DIAMETRO INTERIOR DE 14 MM.

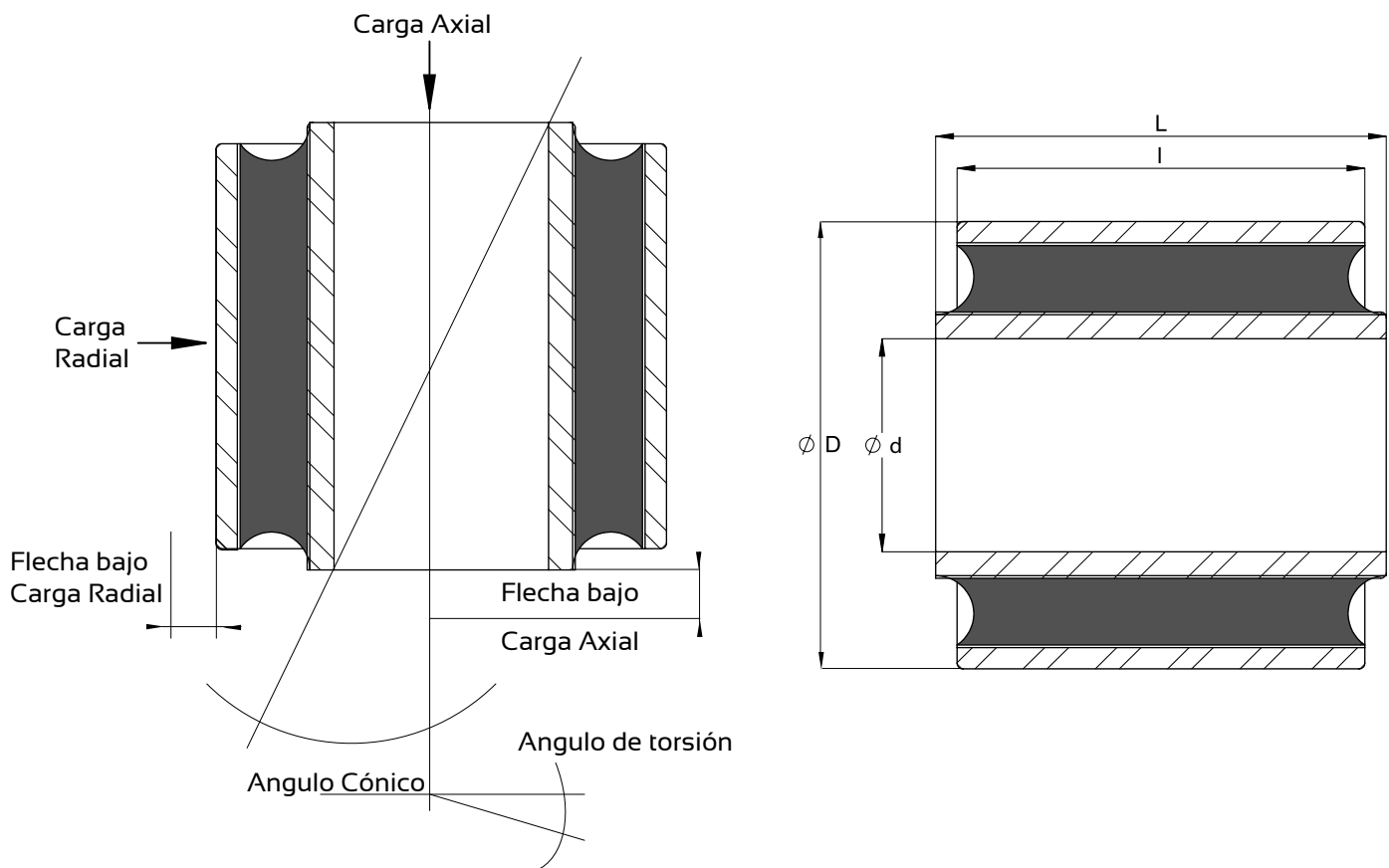
						ESFUERZOS Y DESPLAZAMIENTOS MÁXIMOS						
						RADIAL		TORSIÓN		AXIAL		CÓNICA
Ref.	d mm	D mm	L mm	l mm	Dureza	Fr Max Kg	Sr Max mm	Mt Max Nm	Angulo Max °	Fa Max Kg	Sa Max mm	Angulo Max °
951311	14	27	28	25		120	0,2		20°	50	1,8	4°
951312	14	27	28	25		90	0,04		20°	45	0,4	3°
951314	14	27	54	50		280	0,04		20°	185	0,5	1°
951315	14	28	44	40		250	0,1		15°	80	0,7	1°
951316	14	28	54	50		250	0,1		15°	70	0,7	1°



ESFUERZOS Y DESPLAZAMIENTOS MÁXIMOS												
						RADIAL		TORSIÓN		AXIAL		CÓNICA

Ref.	d mm	D mm	L mm	l mm	Dureza	Fr Max Kg	Sr Max mm	Mt Max Nm	Angulo Max °	Fa Max Kg	Sa Max mm	Angulo Max°
<b>951317</b>	14	30	28	25		50	0,08		30°	25	0,4	7°
<b>951318</b>	14	30	30	25		50	0,08		30°	25	0,4	7°
<b>985021</b>	14	30	42	38								
941443	14	30	76	67		392	0,44	19	15°	231	3,02	
931162	14	32	32	28	60	23	0,5	6,9	6,7°	7	1,5	
<b>951320</b>	14	32	33	30		130	0,4		25°	60	2	4°
<b>985014</b>	14	32	46	38		170	0,3		25°	80	2	2°
<b>951321</b>	14	32	54	46		190	0,08		25°	125	0,6	2°
<b>951322</b>	14	32	70	65		300	0,2		30°	200	1,1	1°
934001	14	34	45	40								
931163-40	14	35	32	28	40	7	0,75	6,9	7,3°	6	3,7	
931163-60	14	35	32	28	60	17,5	0,75	6	7,5°	7	1,8	
931165	14	40	34	28	60	15	0,95	6,9	8,6°	7	2,4	





## DIAMETRO INTERIORES DE 16 MM HASTA 16,5 MM.

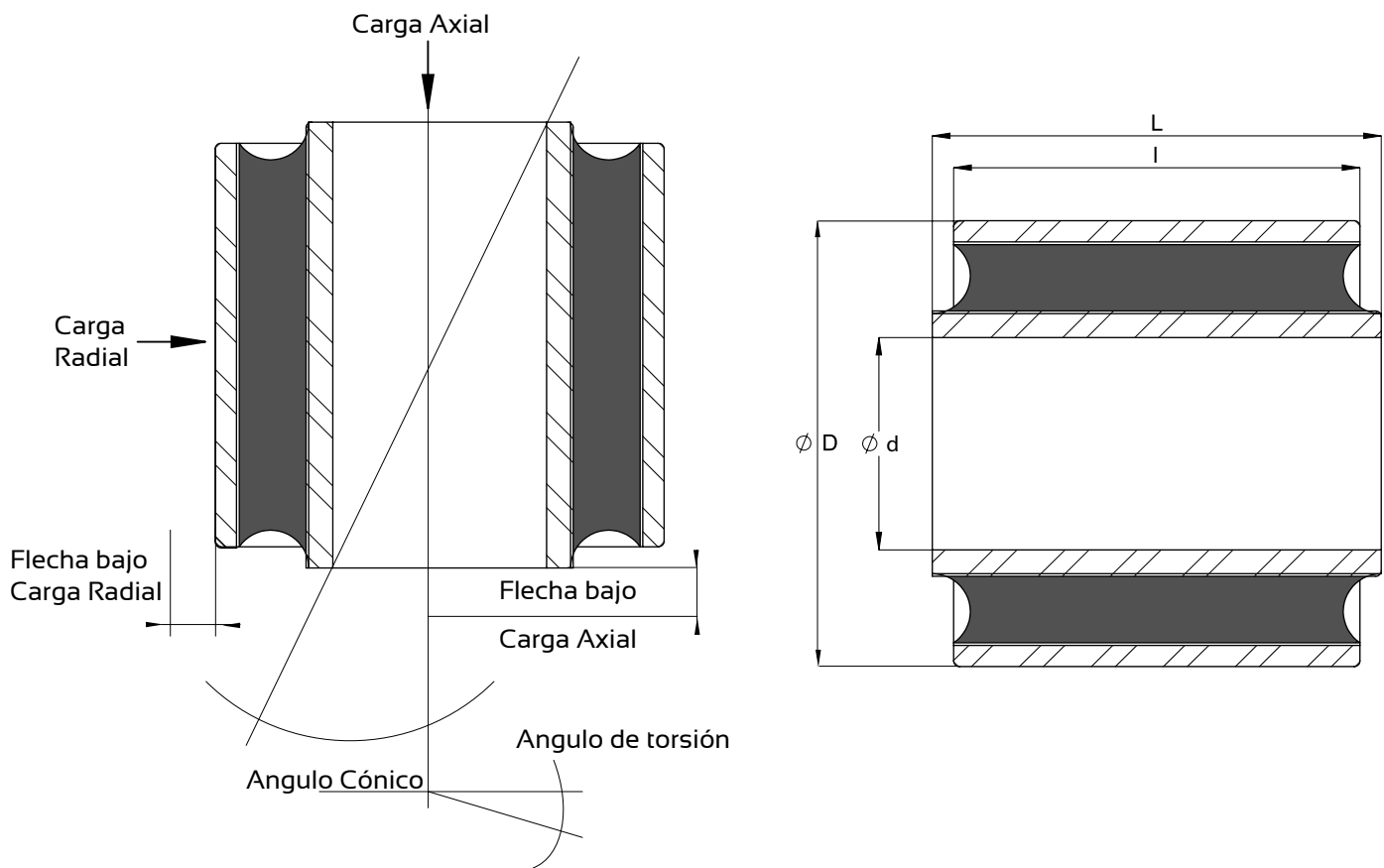
						ESFUERZOS Y DESPLAZAMIENTOS MÁXIMOS						
						RADIAL		TORSIÓN		AXIAL		CÓNICA
Ref.	d mm	D mm	L mm	l mm	Dureza	Fr Max Kg	Sr Max mm	Mt Max Nm	Angulo Max °	Fa Max Kg	Sa Max mm	Angulo Max °
<b>985009</b>	16	30	38	32	60	40	0,35	9,7	5,2°	9	1,3	
931166	16	32	17	16	60	10	0,4	4,9	5,6°	5	1,4	
<b>985000</b>	16	32	30	22								
<b>951325</b>	16	32	32	28		130	0,05		20°	35	0,3	2°
<b>951326</b>	16	32	54	50		330	0,05		20°	220	0,4	1°



ESFUERZOS Y DESPLAZAMIENTOS MÁXIMOS

Ref.	d mm	D mm	L mm	l mm	Dureza	RADIAL		TORSIÓN		AXIAL		CÓNICA
						Fr Max Kg	Sr Max mm	Mt Max Nm	Angulo Max °	Fa Max Kg	Sa Max mm	Angulo Max°
951327	16	32	54	50		330	0,05		20°	220	0,4	1°
951328	16	32	59	55		400	0,05		20°	220	0,4	1°
951329	16	32	66	60		450	0,05		20°	300	0,4	1°
985004	16	34	59	54								
951330	16	36	38	35		90	0,1		30°	45	0,5	7°
931167	16	40	38	32	60	24	0,9	9,7	8,1°	10	2,5	
951331	16	40	40	32		95	0,6		5°			
985016	16	50	95	80								
951305	16	52	48	40		90	1		40°	50	4	7°





### DIAMETRO INTERIOR DE 18 MM.

ESFUERZOS Y DESPLAZAMIENTOS MÁXIMOS												
						RADIAL	TORSIÓN	AXIAL	CÓNICA			

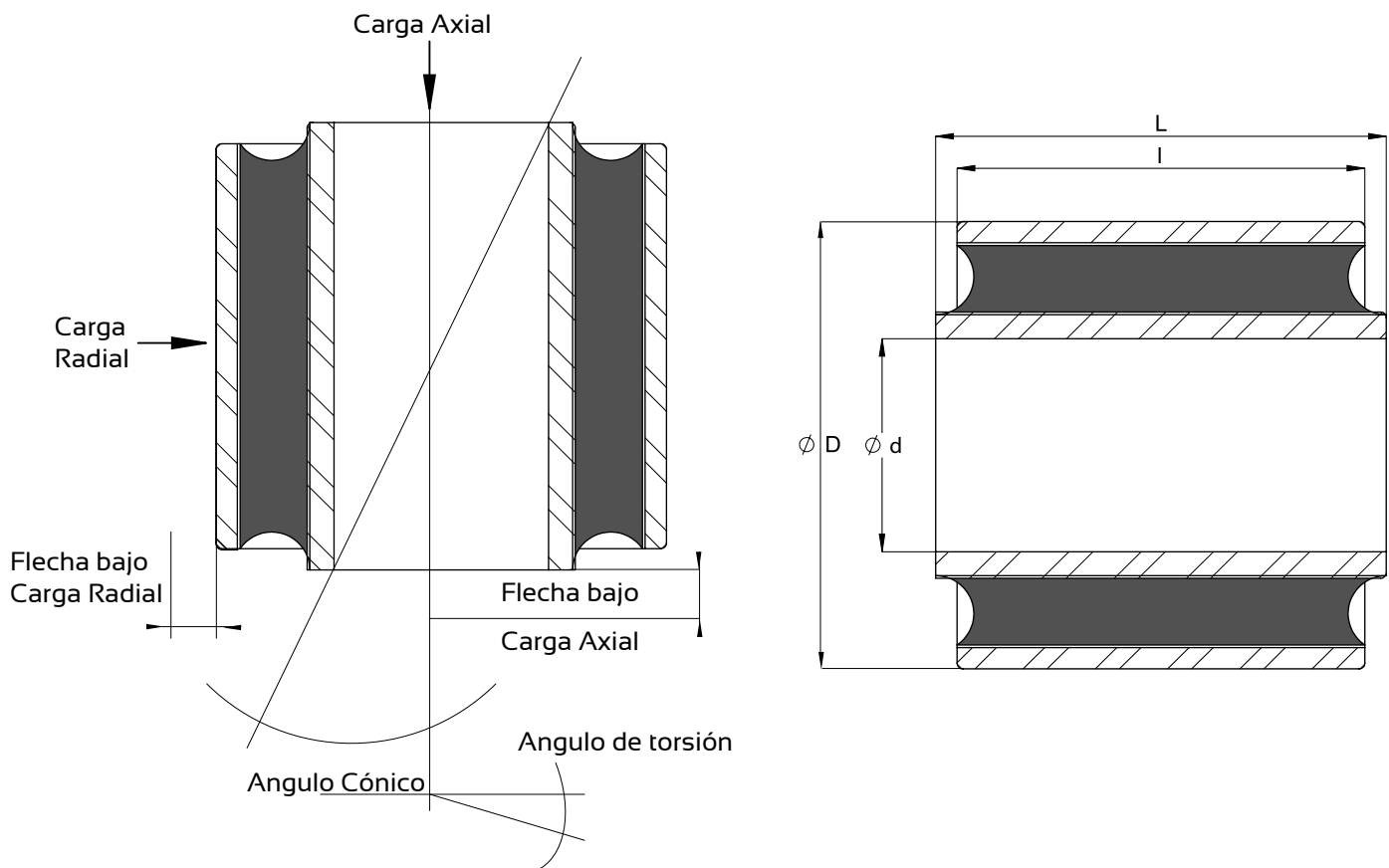
Ref.	d mm	D mm	L mm	l mm	Dureza	Fr Max Kg	Sr Max mm	Mt Max Nm	Angulo Max °	Fa Max Kg	Sa Max mm	Angulo Max °
<b>931168</b>	18	32	20	20	60	21	0,3	7,3	4,4°	6	1,1	
931169-40	18	34	25	25	40	10,5	0,4	3,8	5,3°	5	2	
931169-60	18	34	25	25	60	26	0,4	9,2	5,3°	8	1,4	
<b>951332</b>	18	34	33	30		150	0,05		20°	75	0,4	3°
<b>951333</b>	18	34	36	32		160	0,05		20°	80	0,4	3°



ESFUERZOS Y DESPLAZAMIENTOS MÁXIMOS

Ref.	d mm	D mm	L mm	l mm	Dureza	RADIAL		TORSIÓN		AXIAL		CÓNICA
						Fr Max Kg	Sr Max mm	Mt Max Nm	Angulo Max °	Fa Max Kg	Sa Max mm	Angulo Max°
931171	18	34	42	36	60	50	0,4	13,2	5,3°	10	1,4	
<b>951334</b>	18	34	66	60		490	0,05	20°	320	1,5	1°	
<b>951335</b>	18	34	71	65		540	0,05	20°	360	1,5	1°	
<b>951336</b>	18	36	46	40		220	0,04		20°	145	0,4	1°
<b>951337</b>	18	42	38	35		100	0,1		30°	50	0,5	7°





## DIAMETRO INTERIOR DE 20 MM Y EXTERIOR DE 38 MM A 45 MM

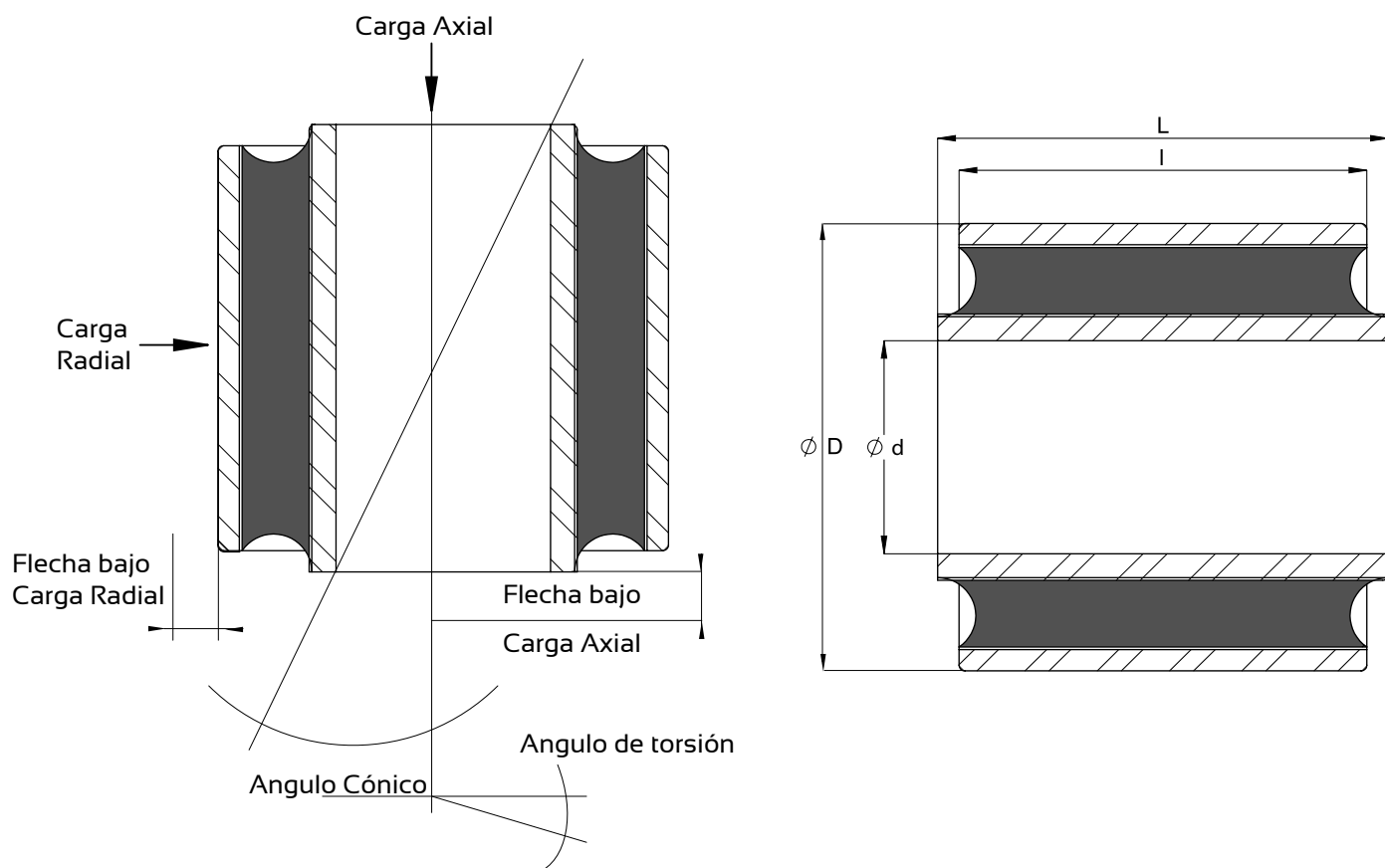
						ESFUERZOS Y DESPLAZAMIENTOS MÁXIMOS						
						RADIAL		TORSIÓN		AXIAL		CÓNICA
Ref.	d mm	D mm	L mm	l mm	Dureza	Fr Max Kg	Sr Max mm	Mt Max Nm	Angulo Max °	Fa Max Kg	Sa Max mm	Angulo Max °
<b>951338</b>	20	38	42	38		230	0,2		25°	75	1	3°
931172	20	38	46	40	60	70	0,45	18,9	5,3°	14	1,6	
<b>985026</b>	20	38	59	55								
<b>951341</b>	20	38	76	70		630	0,04		20°	420	1,5	1°
<b>951342</b>	20	38	81	75		700	0,04		20°	465	1,5	1°



ESFUERZOS Y DESPLAZAMIENTOS MÁXIMOS

Ref.	d mm	D mm	L mm	l mm	Dureza	RADIAL		TORSIÓN		AXIAL		CÓNICA
						Fr Max Kg	Sr Max mm	Mt Max Nm	Angulo Max °	Fa Max Kg	Sa Max mm	Angulo Max°
931173	20	40	36	36	60	42	0,6	16,6	6°	10	2,1	
931174	20	40	46	40	60	58	0,6	18,9	5,9°	13	1,9	
<b>985019</b>	20	42	42	38		300	0,3		25°	90	1,5	4°
931175-40	20	44	42	38	40	16	0,8	7,5	7°	10	4	
931175-60	20	44	42	38	60	40	0,8	18	7°	15	2,5	
931177	20	45	30	30	60	22	0,85	14,2	7,1°	10	2,3	
931019	20	45	46	40	60	40	0,85	18,9	7,4°	15	2,7	
931012	20	45	70	64	60	1000	0,85	30,3	7,2°	220	2,5	

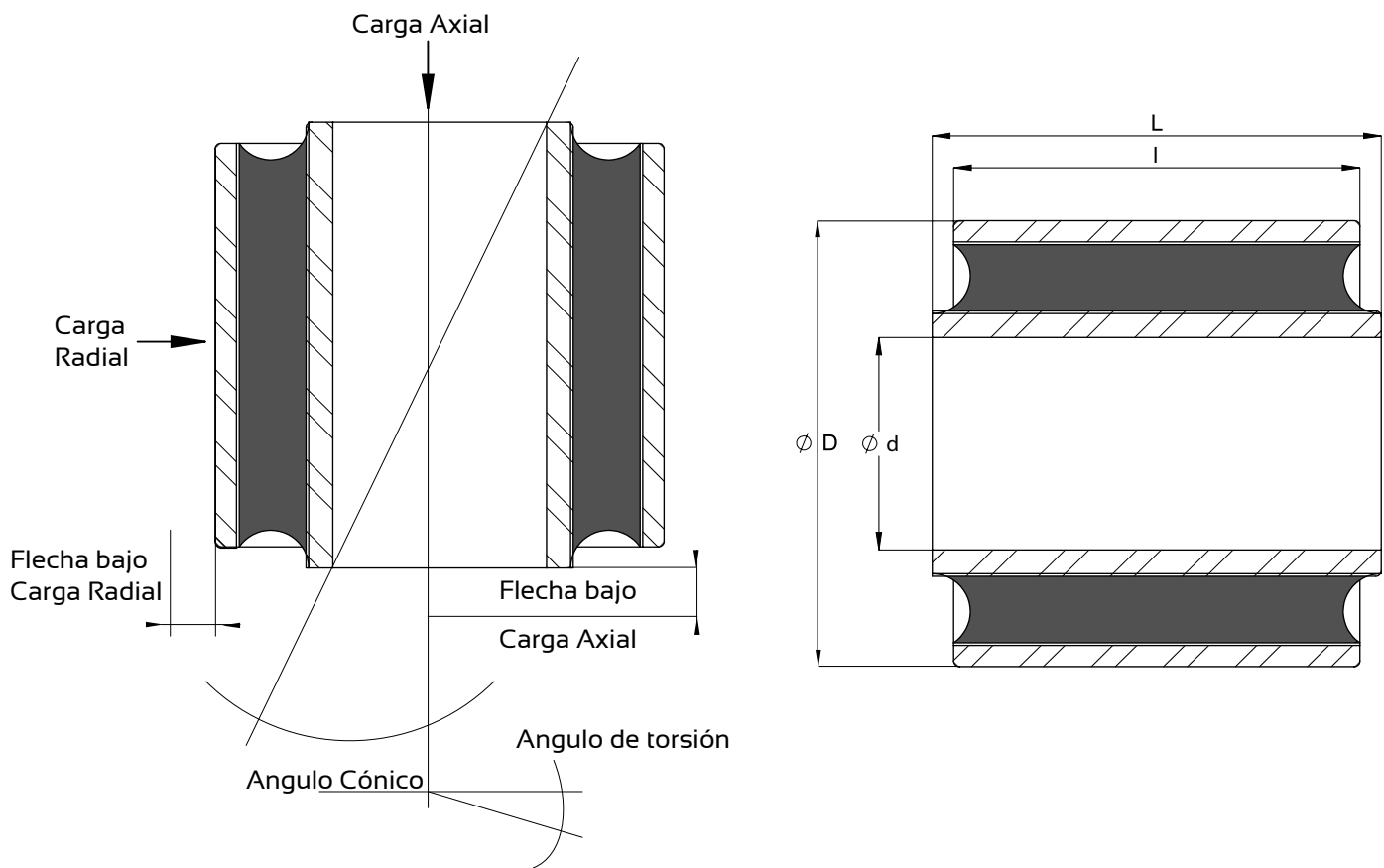




## DIAMETRO INTERIORES DESDE 20 MM HASTA 22 MM

						ESFUERZOS Y DESPLAZAMIENTOS MÁXIMOS						
						RADIAL	TORSIÓN		AXIAL	CÓNICA		
Ref.	d mm	D mm	L mm	l mm	Dureza	Fr Max Kg	Sr Max mm	Mt Max Nm	Angulo Max °	Fa Max Kg	Sa Max mm	Angulo Max °
931178	20	50	46	40	60	33	1,5	18,9	8,1°	13	3	
<b>985015</b>	20	62	155	130								
<b>951345</b>	22	40	45	40		250	0,05		20°	130	0,4	3°
<b>985022</b>	22	40	86	80		850	0,06		20°	560	1,5	1°





## DIAMETRO INTERIORES DESDE 24 MM HASTA 24,1 MM

						ESFUERZOS Y DESPLAZAMIENTOS MÁXIMOS						
						RADIAL	TORSIÓN		AXIAL		CÓNICA	
Ref.	d mm	D mm	L mm	l mm	Dureza	Fr Max Kg	Sr Max mm	Mt Max Nm	Angulo Max °	Fa Max Kg	Sa Max mm	Angulo Max °
<b>951347</b>	24	42	50	45		340	0,06		20°	170	0,4	3°
<b>985020</b>	24	42	55	50		400	0,05		20°	200	0,4	3°
<b>985012</b>	24	42	96	90		1.100	0,02		20°	730	1	1°
<b>985001</b>	24	48	44	40		160	1,1		20°	110	1,5	2°
<b>985025</b>	24	48	58	50		400	0,6		20°	150	1,5	

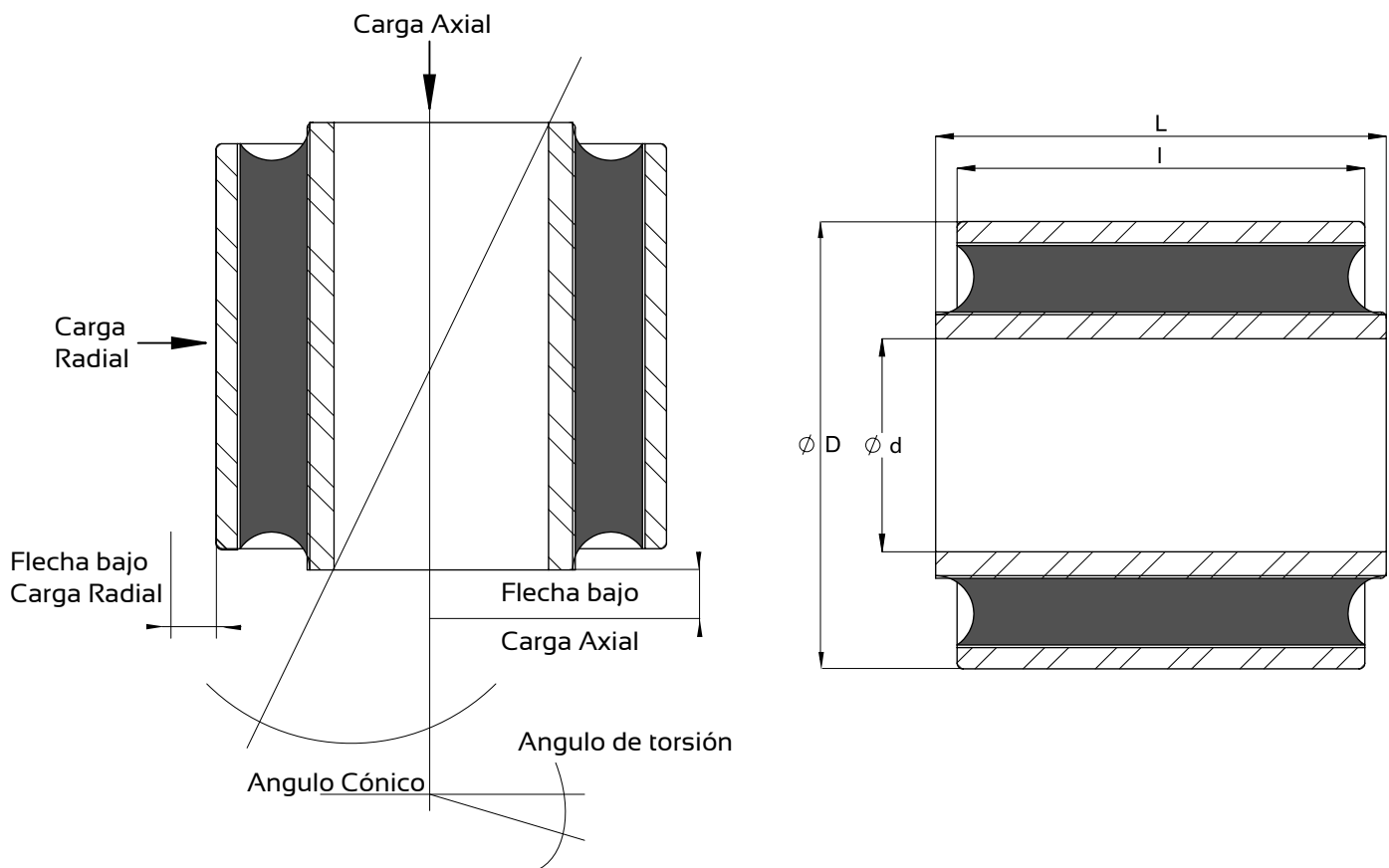


ESFUERZOS Y DESPLAZAMIENTOS MÁXIMOS												
						RADIAL		TORSIÓN		AXIAL		CÓNICA
Ref.	d mm	D mm	L mm	l mm	Dureza	Fr Max Kg	Sr Max mm	Mt Max Nm	Angulo Max °	Fa Max Kg	Sa Max mm	Angulo Max°
931037-40	24	50	115	102	60	320	0,8	69,6	6,6°	42	2,6	
<b>951352</b>	24	58	58	48		215	1		5°			4°

ISO 9001

**BUREAU VERITAS**  
Certification





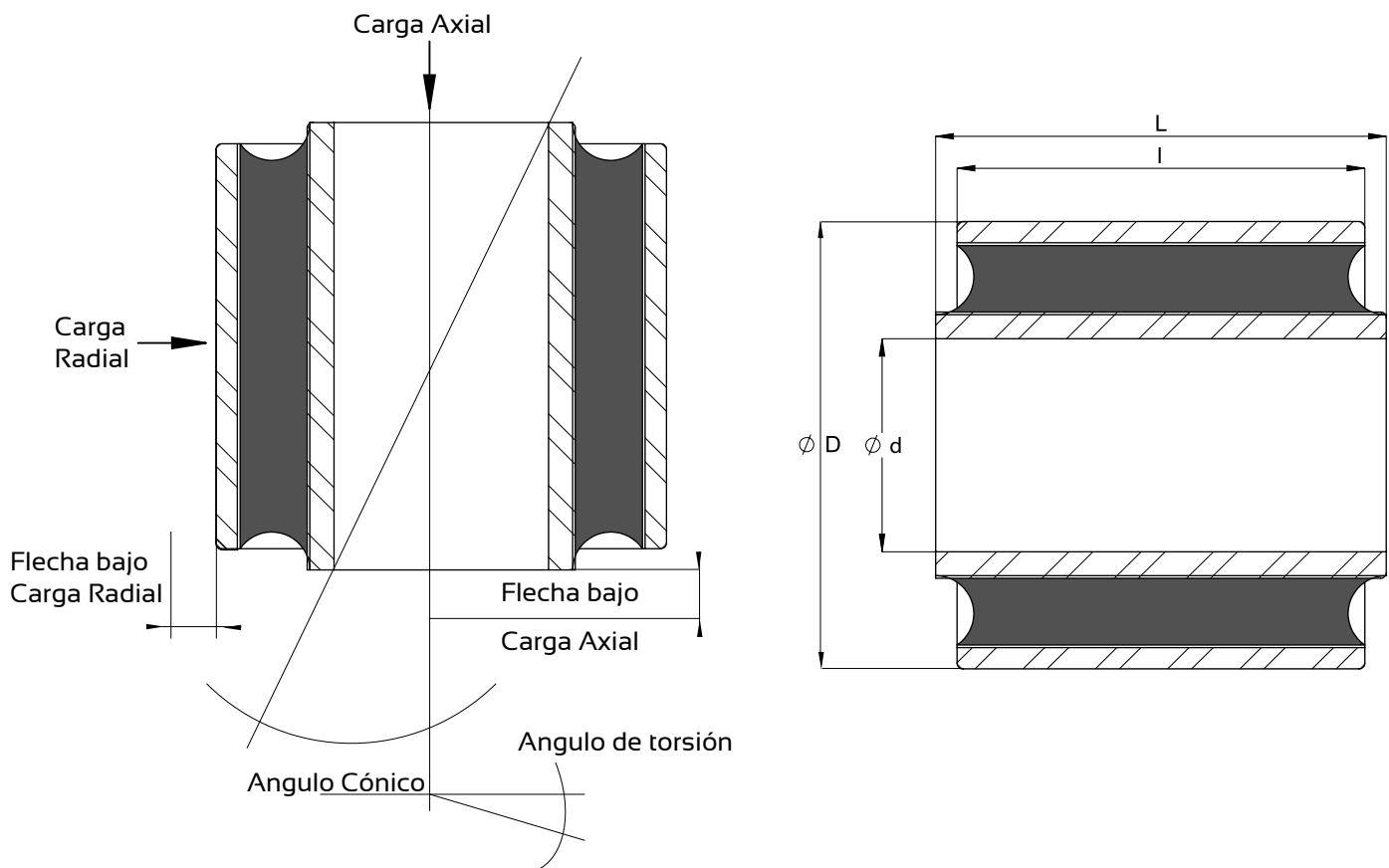
## DIAMETRO INTERIORES DESDE 25 MM HASTA 26 MM

						ESFUERZOS Y DESPLAZAMIENTOS MÁXIMOS						
						RADIAL	TORSIÓN	AXIAL	CÓNICA			
Ref.	d mm	D mm	L mm	I mm	Dureza	Fr Max Kg	Sr Max mm	Mt Max Nm	Angulo Max °	Fa Max Kg	Sa Max mm	Angulo Max °
<b>985008</b>	25	40	40	40								
<b>985010</b>	25	40	56	50	60	180	0,3	34,1	3,5°	20	1,1	
931182	25	42	23	22	60	53	0,45	15	4,3°	9	1,4	
931183	25	45	56	50	60	94	0,6	34,1	5,3°	20	1,8	
<b>985011</b>	25	50	56	50		750	1,2	6,6°	200	3,3	2°	
<b>941434</b>	25	50	67,5	65,5		638	1,05	60	15°	76	1,01	



ESFUERZOS Y DESPLAZAMIENTOS MÁXIMOS												
						RADIAL		TORSIÓN		AXIAL		CÓNICA
Ref.	d mm	D mm	L mm	l mm	Dureza	Fr Max Kg	Sr Max mm	Mt Max Nm	Angulo Max °	Fa Max Kg	Sa Max mm	Angulo Max °
<b>941430</b>	25	55	93,5	89,5		981	1,11	70	15°	165	2	
<b>985018</b>	25	60	76	82								





## DIAMETRO INTERIORES DESDE 28 MM HASTA 30,1 MM

						ESFUERZOS Y DESPLAZAMIENTOS MÁXIMOS						
						RADIAL	TORSIÓN		AXIAL	CÓNICA		
Ref.	d mm	D mm	L mm	l mm	Dureza	Fr Max Kg	Sr Max mm	Mt Max Nm	Angulo Max °	Fa Max Kg	Sa Max mm	Angulo Max °
<b>951354</b>	28	48	36	34		315	0,05		20°	160	0,5	3°
<b>985031</b>	28	48	66	60		540	0,06		20°	270	1,5	3°



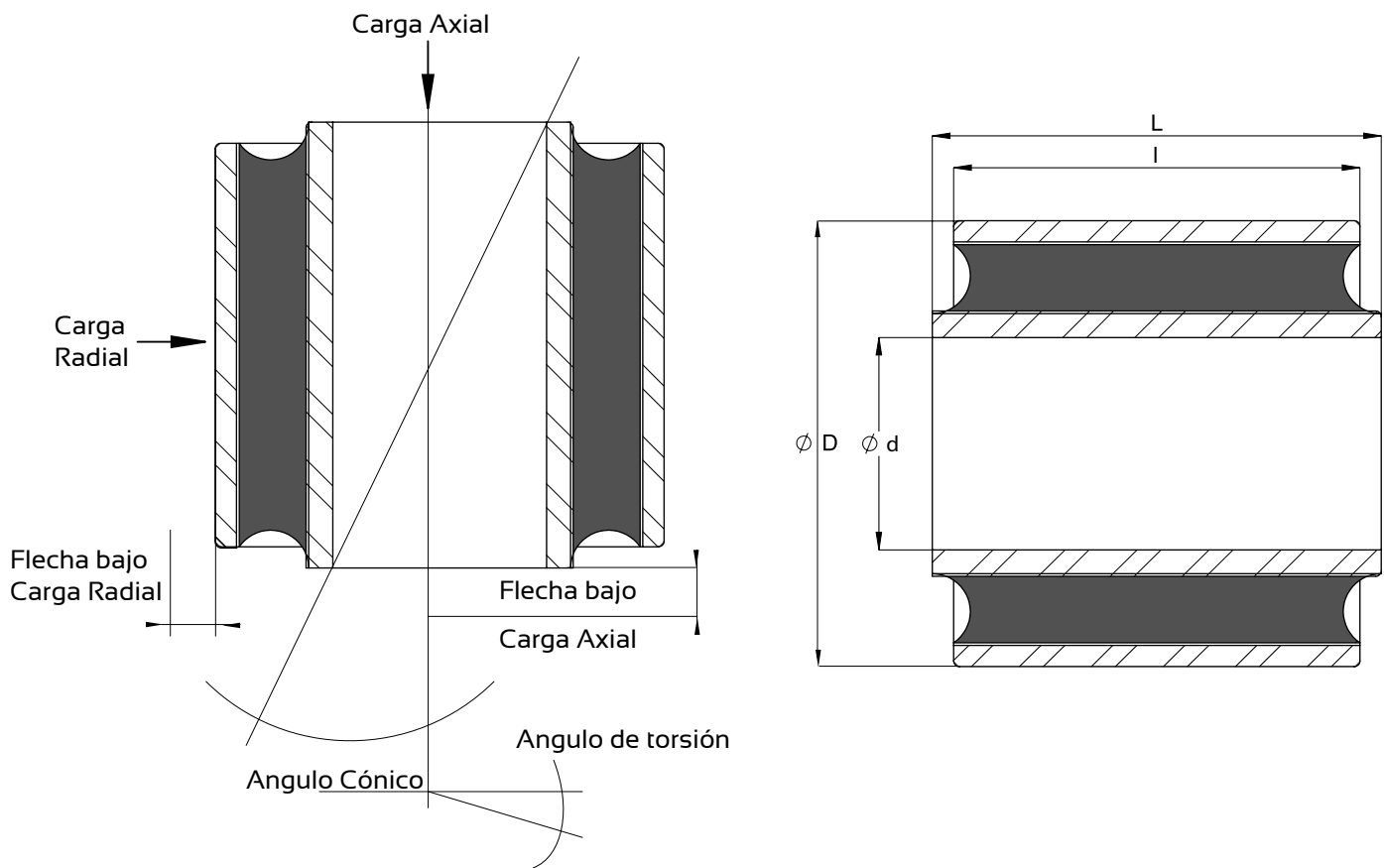
ESFUERZOS Y DESPLAZAMIENTOS MÁXIMOS

Ref.	d mm	D mm	L mm	l mm	Dur.	RADIAL		TORSIÓN		AXIAL		CÓNICA
						Fr Max Kg	Sr Max mm	Mt Max Nm	Angulo Max °	Fa Max Kg	Sa Max mm	Angulo Max °
<b>951357</b>	28	52	108	100		800	0,1		30°	500	0,7	3°
<b>951358</b>	28	66	66	56		500	1,5		40°	140	3,5	7°
<b>951360</b>	30	50	128	120		1.900	0,07		20°	1.000	2,5	1°
931184	30	60	68	60	60	95	1,10	63,1	7°	30	3,6	
931185-40	30	65	70	70	40	48	1,3	28	9°	25	6,5	
931185-60	30	65	70	70	60	120	1,3	55	7,5°	35	3,9	

ISO 9001

BUREAU VERITAS  
Certification





## DIAMETRO INTERIORES DESDE 32 HASTA 40 MM

						ESFUERZOS Y DESPLAZAMIENTOS MÁXIMOS						
						RADIAL	TORSIÓN	AXIAL	CÓNICA			
Ref.	d mm	D mm	L mm	l mm	Dureza	Fr Max Kg	Sr Max mm	Mt Max Nm	Angulo Max °	Fa Max Kg	Sa Max mm	Angulo Max °
951361	32	52	66	60		600	0,15		10°	260	2,2	1°
951362	32	52	66	60		600	0,06		20°	300	0,3	3°
931187	32	55	72	64	60	250	0,5	77,6	4,1°	40	2	

ISO 9001

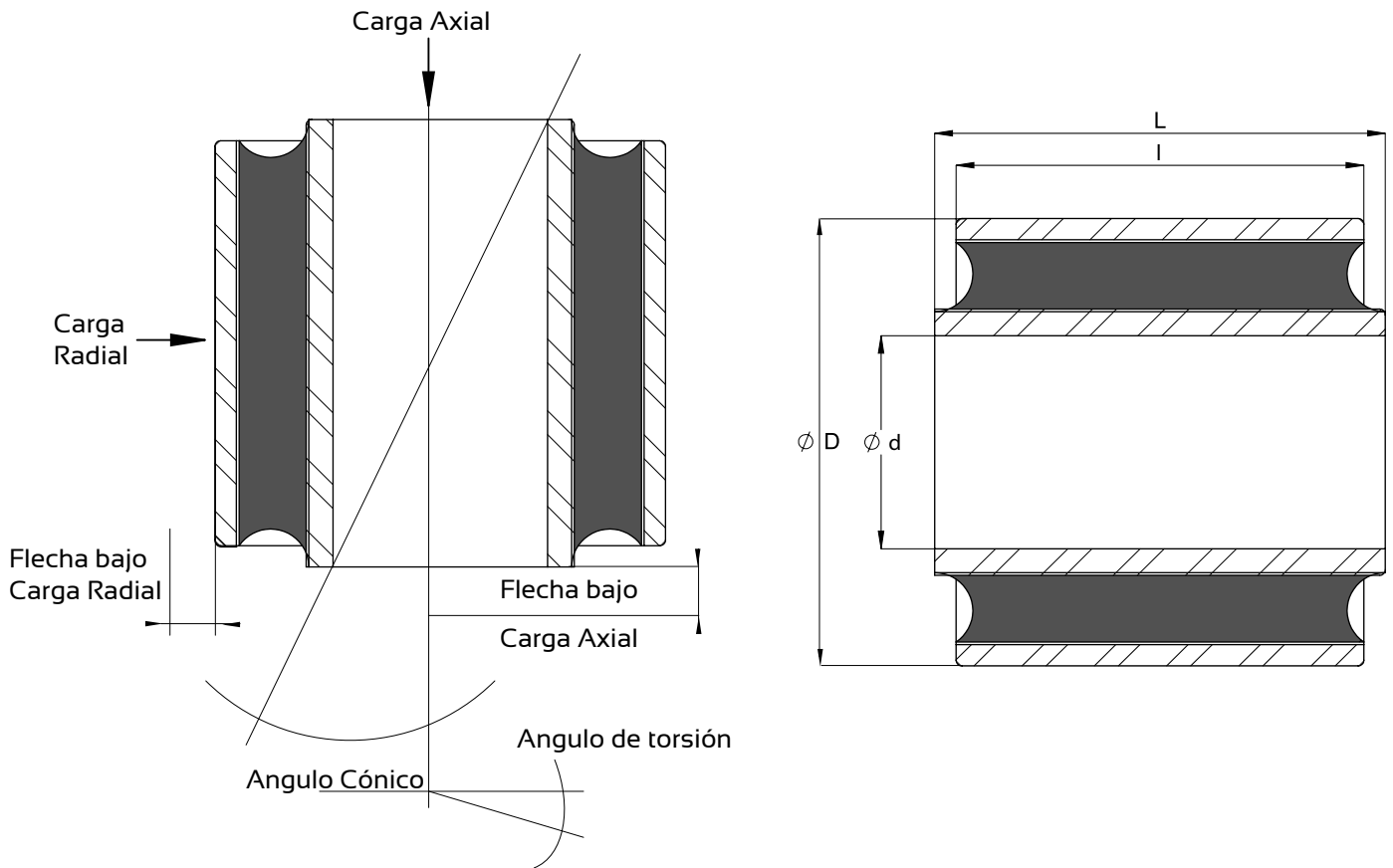
BUREAU VERITAS  
Certification



ESFUERZOS Y DESPLAZAMIENTOS MÁXIMOS

Ref.	d mm	D mm	L mm	l mm	Dur.	RADIAL		TORSIÓN		AXIAL		CÓNICA
						Fr Max Kg	Sr Max mm	Mt Max Nm	Angulo Max °	Fa Max Kg	Sa Max mm	Angulo Max°
<b>985013</b>	32	76	102	88								
<b>985028</b>	32,5	76	205	190								
931188	36	65	80	72	60	180	1	96,3	5,8°	40	2,8	
931013	38	64	88	80	60	300	0,7	122,8	4,8°	48	2,5	
<b>951367</b>	38	64	135	125		2.400	0,1		20°	1.300	1,5	1°
931011	40	65	88	80	60	320	0,75	128,3	4,7°	50	2,4	
<b>985002</b>	40	66	96	86		2.500	0,9		15°	948	2	1°
931005	40	75	88	80	60	180	1,35	128,3	6,7°	48	3,8	





## DIAMETRO INTERIORES DESDE 42 HASTA 58 MM

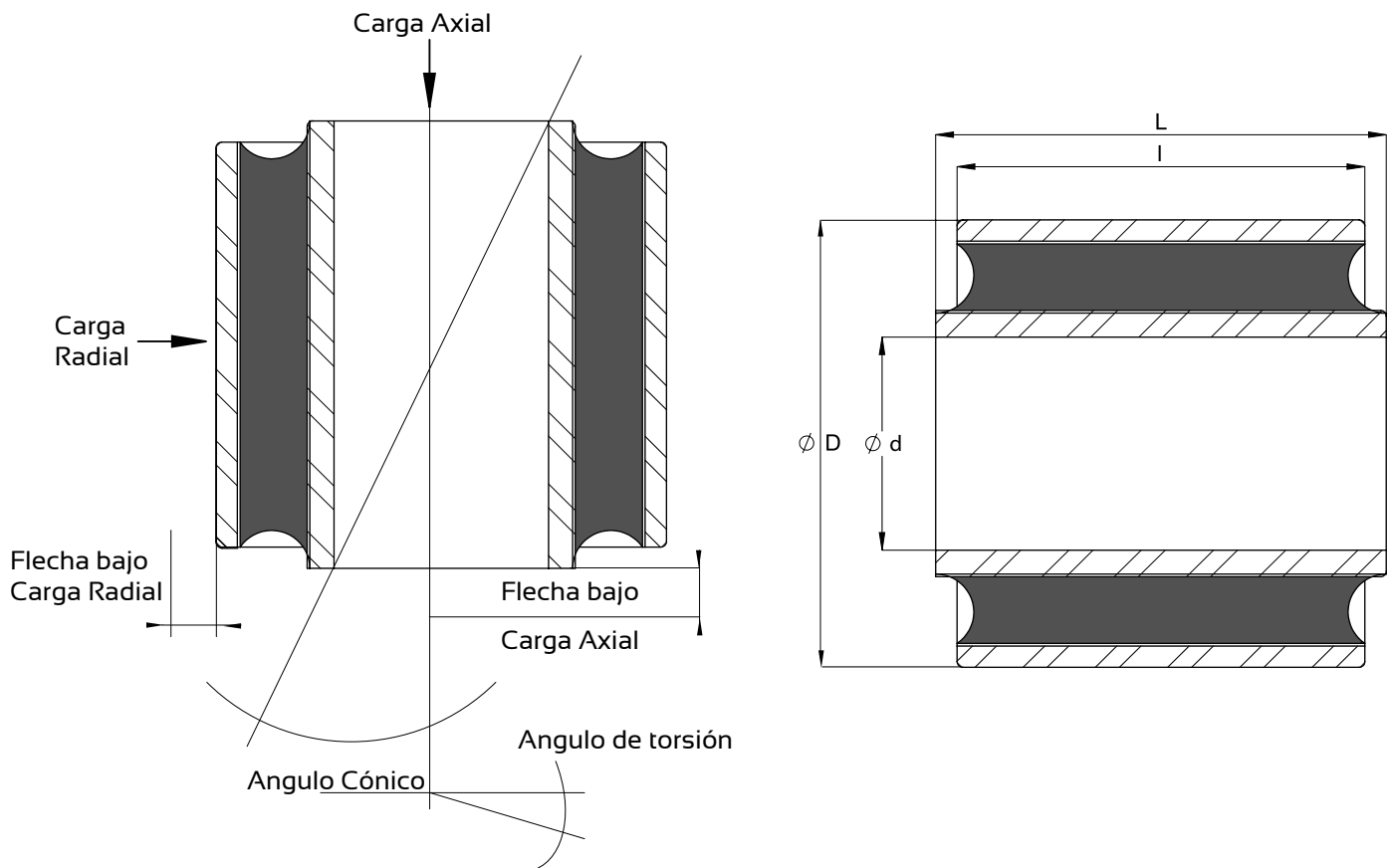
						ESFUERZOS Y DESPLAZAMIENTOS MÁXIMOS						
						RADIAL		TORSIÓN		AXIAL		CÓNICA
Ref.	d mm	D mm	L mm	l mm	Dureza	Fr Max Kg	Sr Max mm	Mt Max Nm	Angulo Max °	Fa Max Kg	Sa Max mm	Angulo Max°
931189	42	78	45	45	60	74	1,1	85,3	6°	30	3,5	
<b>951369</b>	42	78	66	60		680	0,07		30°	340	1	7°
<b>951371</b>	42	78	86	80		1.270	0,08		20°	630	0,8	3°
<b>951372</b>	42	78	140	130		2.000	0,6		20°	400	2	1°



ESFUERZOS Y DESPLAZAMIENTOS MÁXIMOS

Ref.	d mm	D mm	L mm	l mm	Dur.	RADIAL		TORSIÓN		AXIAL		CÓNICA
						Fr Max Kg	Sr Max mm	Mt Max Nm	Angulo Max °	Fa Max Kg	Sa Max mm	Angulo Max°
931190	45	75	100	90	60	350	0,9	184,5	5,1°	63	3,1	
931191	45	80	45	45	60	78	1,1	92,2	5,8°	31	3,7	
932101	45	83	117	107								
<b>941433</b>	50	70	60	60		1177	0,6	140	6,5	4500	3	
932089	50	80	70	70								
<b>941438</b>	50	80	100	95		1.472	1	260	11°	343	2,5	
932090	50	80	100	95								
931192	50	80	110	100	60	550	0,85	255	4,4°	78	2,8	
931193	50	95	110	100	60	300	1,65	255	6,7°	78	5	
931194	50	100	110	100	60	300	1,8	255	7,1°	78	5,8	
931195-40	50	125	195	138	40	150	2,9	180	10,5°	100	14	
931195-60	50	125	195	138	60	370	2,9	450	11°	150	12	
931197	58	93	95	85	60	330	1	280,6	4,7°	78	3,5	





## DIAMETRO INTERIORES DESDE 60 HASTA 136 MM

						ESFUERZOS Y DESPLAZAMIENTOS MÁXIMOS						
						RADIAL		TORSIÓN		AXIAL		CÓNICA
Ref.	d mm	D mm	L mm	l mm	Dureza	Fr Max Kg	Sr Max mm	Mt Max Nm	Angulo Max °	Fa Max Kg	Sa Max mm	Angulo Max°
985003	60	110	120	110		10.849	1,8		15°	820	2	2°
985005	70	120	120	110	60	5500	1,4	600	5°	1100	4,7	
931014	70	126	120	111	60	5600	1,4	607,9	5°	1200	4,8	
985007	85	140	115	100								

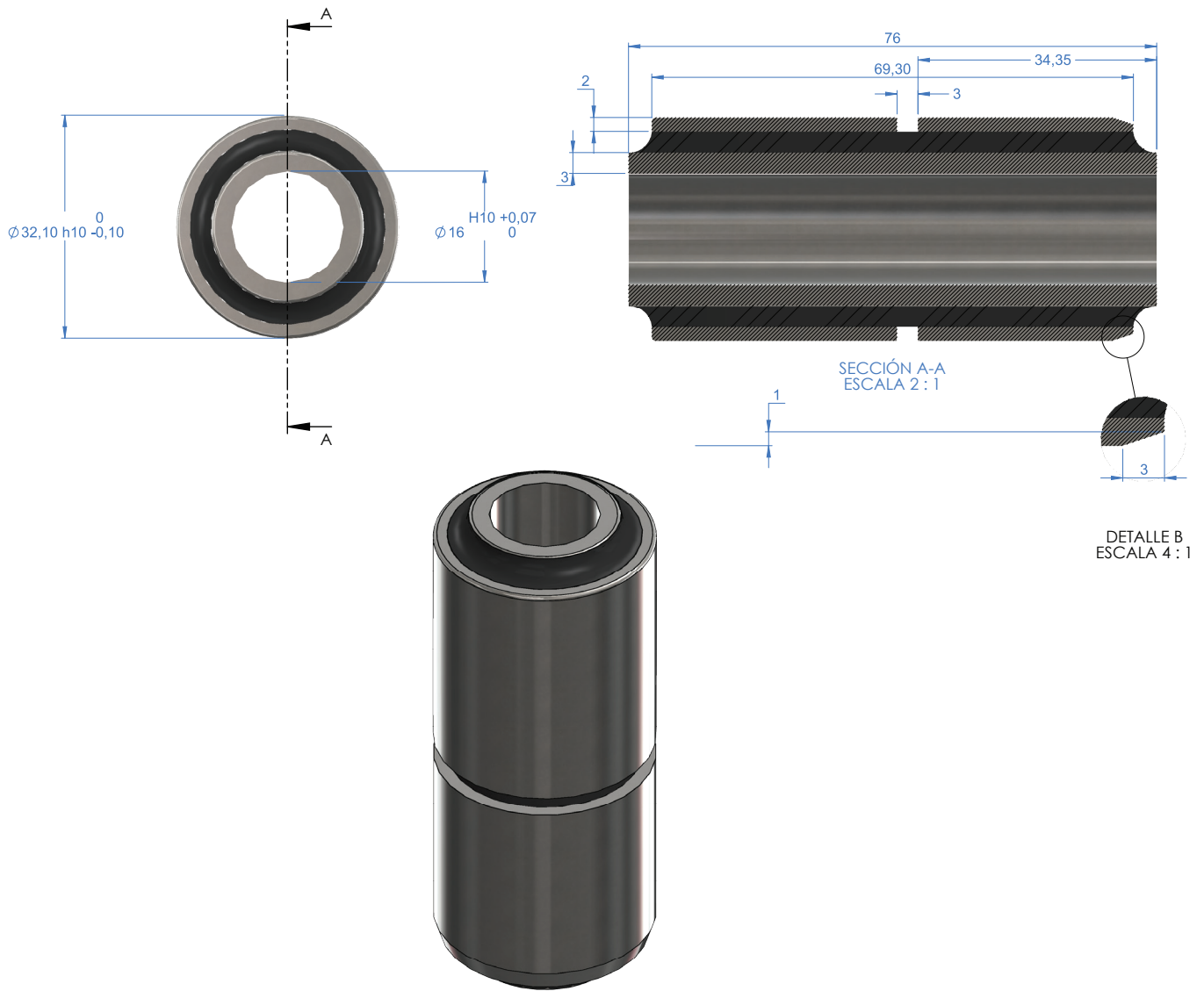


ESFUERZOS Y DESPLAZAMIENTOS MÁXIMOS

Ref.	d mm	D mm	L mm	l mm	Dur.	RADIAL		TORSIÓN		AXIAL		CÓNICA
						Fr Max Kg	Sr Max mm	Mt Max Nm	Angulo Max °	Fa Max Kg	Sa Max mm	Angulo Max°
932092	90	150	200	180								
931198	100	140	120	110	60	930	1,1	1.045,90	3,3°	160	3,8	
931199	110	160	180	170	60	165	1,5	1.855,5	4,2°	220	3,8	
<b>985017</b>	114	165	114	101,6								
932093	120	230	235	200								
931200	120	230	235	200								
931201	136	218	235	201,6	60	1.900	2,5	3.660,30	4,7	420	9	
932094	140	180	220	230								



# ARTICULACIONES ESPECIALES



# CONTACTO

## Dirección:

C/ Industria 77, Parque empresarial Tirso G. 21 - 39610 El Astillero - Cantabria-Spain.

## Teléfono:

0034-942 544 223

## Fax:

0034-942 544 224

## E-mail:

[tejasa@tejasa.es](mailto:tejasa@tejasa.es)

## Web:

[www.silentflex.com](http://www.silentflex.com)

